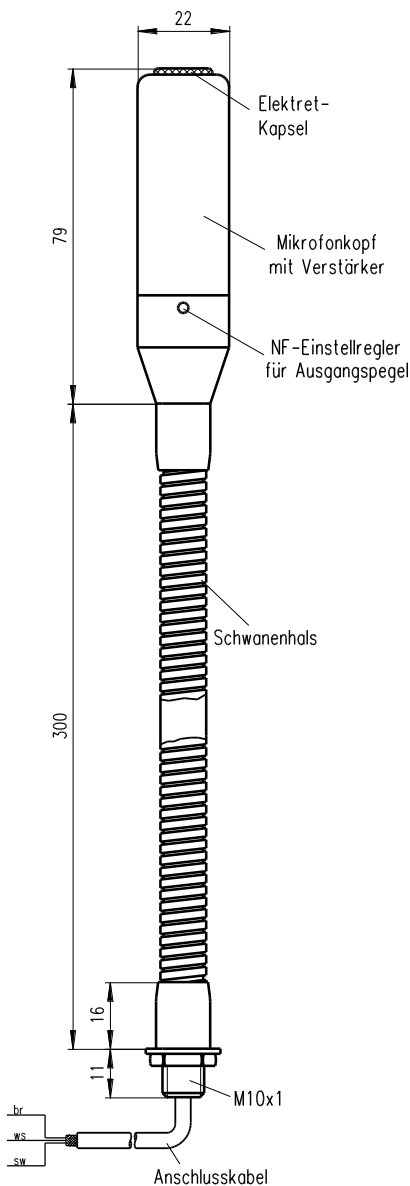


MIK811

Schwanenhalsmikrofon mit Verstärker



Elektret Schwanenhalsmikrofon MIK 811 mit eingebautem regelbarem Verstärker zur Nahbesprechung für den Einsatz in Fahrzeugen.

- Formschönes und äußerst stabiles Mikrofon
- erhältlich in den Farben Silber oder Schwarz (matt)
- festmontierter Schwanenhals mit einer mechanischen Sicherung für den Mikrofonkopf

Technische Daten:

Akustische Arbeitsweise:
Besprechungsabstand:

Druckempfänger
optimal bei ca. 30 cm

Impedanz:
NF-Ausgangspegel:

200 $\Omega \pm 10 \%$
einstellbar

Speisespannung:
Stromaufnahme:

8 - 30 V DC
< 30 mA

Temperaturbereich Betrieb:
zul. relative Luftfeuchte:
Länge des Anschlusskabels:
Kabelmaterial:

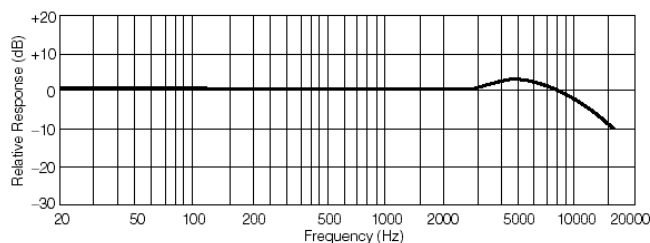
-25 °C ... 70 °C
Jahresmittel $\leq 75 \%$
Standard 1,5m
LIYCY2 Steuerleitung PVC
geschirmt 2 x 0,14 mm²

Anschlussstecker:
Abmessungen:
Gewicht:
Anschlussbelegung:

auf Wunsch
siehe Skizze links
ca. 230 g (mit 300mm Schwanenhals)
Braun = UB, Weiß = NF-Ausgang,
Schirm = GND

Auf Anfrage:

- andere Kabel- und Schwanenhalslängen
- kundenspezifische Anschlussstecker
- verschiedene NF-Ausgangspegel



Typischer Frequenzgang der Elektret-Kapsel

